

大量に使え、余分な包装をなくした業務用パックです。

シンプルパック

マルチタイプラベル 500シート入

一度に大量に使用し、余ったラベルを長期保管する必要がない場合のご用途に無駄な包装をなくした1箱500シート入りの商品です。

◎類似した商品名および、同じ入数の商品がございます。
ご注文の際は、品番に加えて「シンプルパック」とご指定ください。



GPN 掲載
マルチ PFC 対応

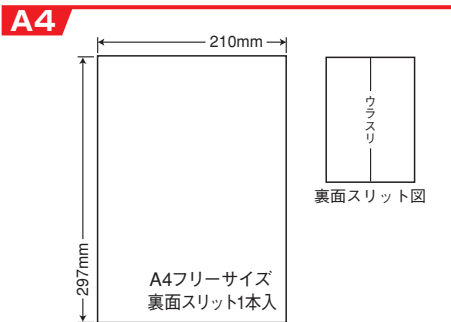
インクジェットプリンタ
レーザープリンタ
カラーコピー機
熱転写プリンタ 対応

Photo : LDW12P

Photo : LDW12PA

100シート単位で袋入りの商品もございます。

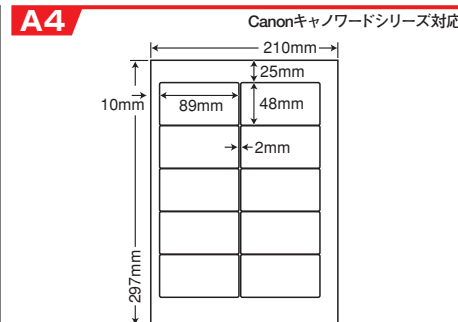
ナナワード
ナナコピー
エコロジー再生紙ラベル
カラー・カラー再剥離ラベル
分別処理可能剥離ラベル・医療用ラベル
ナナクリエイト
各種ラベル
目隠しラベル
ナナワネスラベル・フィルム・ユボラベル
和紙ラベル
ナナカード・PDラベル・感熱ロールラベル
連続ラベル
商品名検索



1面 関連商品P64に掲載

マルチタイプラベル CL-7A (シンプルパック)	種別 入数 本体価格+税 J A N	マルチタイプラベル 500シート ¥10,500+税 4513462383902
--	-----------------------------	---

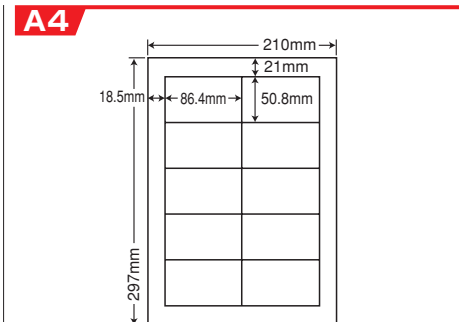
ラベルドクター
NE LITE 対応



10面 関連商品P30に掲載

ナナワード CNA210A (シンプルパック)	種別 入数 本体価格+税 J A N	マルチタイプラベル 500シート ¥11,000+税 4974906329809
--------------------------------------	-----------------------------	---

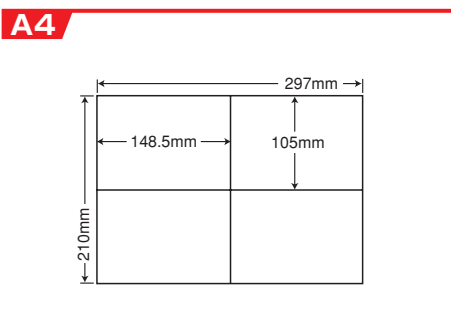
ラベルドクター
NE LITE 対応



10面 関連商品P29に掲載

ナナワード LDW10MBA (シンプルパック)	種別 入数 本体価格+税 J A N	マルチタイプラベル 500シート ¥11,000+税 4974906327706
---------------------------------------	-----------------------------	---

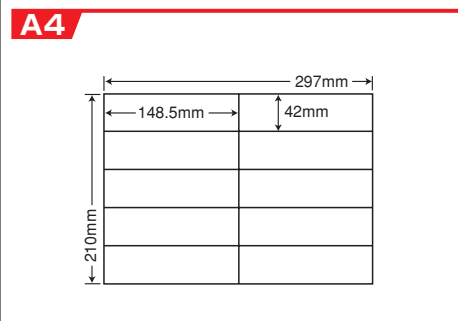
ラベルドクター
NE LITE 対応



4面 関連商品P40に掲載

ナナコピー C4 iA (シンプルパック)	種別 入数 本体価格+税 J A N	マルチタイプラベル 500シート ¥11,000+税 4974906326709
------------------------------------	-----------------------------	---

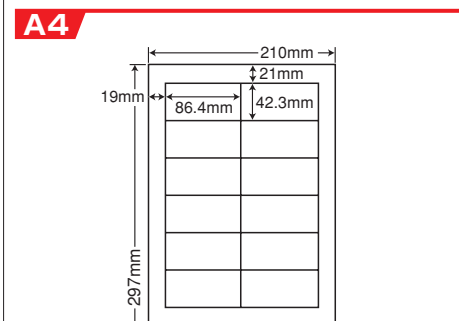
ラベルドクター
NE LITE 対応



10面 関連商品P41に掲載

ナナコピー C10 iA (シンプルパック)	種別 入数 本体価格+税 J A N	マルチタイプラベル 500シート ¥13,500+税 4974906329908
-------------------------------------	-----------------------------	---

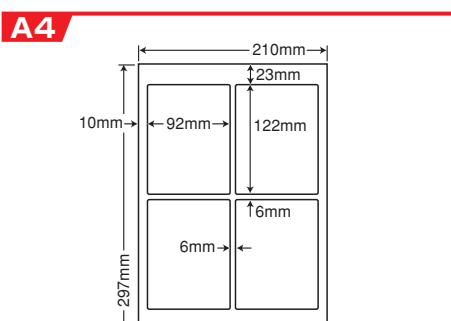
ラベルドクター
NE LITE 対応



12面 関連商品P24に掲載

ナナワード LDW12PA (シンプルパック)	種別 入数 本体価格+税 J A N	マルチタイプラベル 500シート ¥11,000+税 4974906326402
--------------------------------------	-----------------------------	---

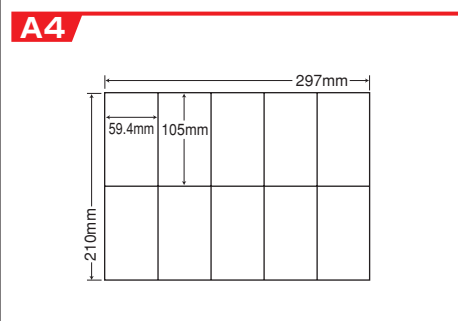
ラベルドクター
NE LITE 対応



4面 関連商品P34に掲載

ナナワード LDW4 iBA (シンプルパック)	種別 入数 本体価格+税 J A N	マルチタイプラベル 500シート ¥13,500+税 4974906327607
---------------------------------------	-----------------------------	---

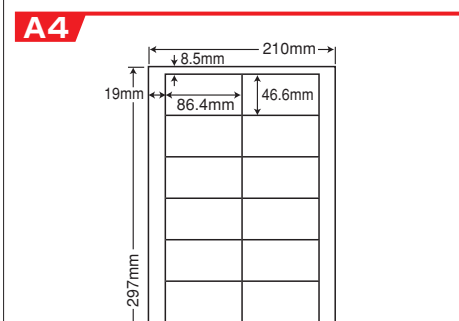
ラベルドクター
NE LITE 対応



10面 関連商品P42に掲載

ナナコピー C10MA (シンプルパック)	種別 入数 本体価格+税 J A N	マルチタイプラベル 500シート ¥11,000+税 4974906327201
------------------------------------	-----------------------------	---

ラベルドクター
NE LITE 対応

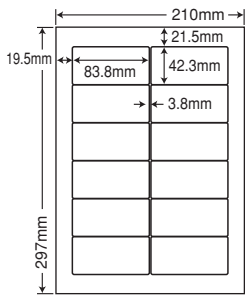


12面 関連商品P25に掲載

ナナワード LDW12PBA (シンプルパック)	種別 入数 本体価格+税 J A N	マルチタイプラベル 500シート ¥11,000+税 4974906327409
---------------------------------------	-----------------------------	---

ラベルドクター
NE LITE 対応

A4



12面

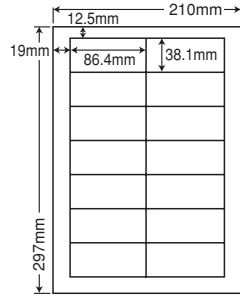
関連商品P25に掲載



ラベルドクター
NeLITE

ナナワード LDW12PGA (シンプルパック)	種別 入数 本体価格+税 J A N	マルチタイプラベル 500シート ¥11,000+税 4974906326907
---------------------------------------	-----------------------------	---

A4



14面

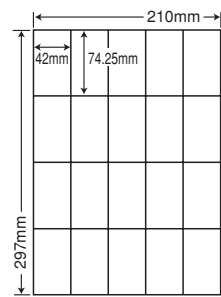
関連商品P23に掲載



ラベルドクター
NeLITE

ナナワード LDW14QA (シンプルパック)	種別 入数 本体価格+税 J A N	マルチタイプラベル 500シート ¥11,000+税 4974906327300
--------------------------------------	-----------------------------	---

A4



20面

関連商品P67に掲載

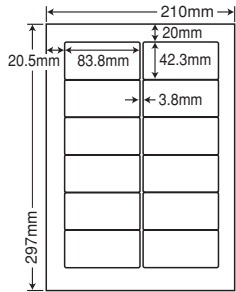


ラベルドクター
NeLITE

マルチタイプラベル CL-22A (シンプルパック)	種別 入数 本体価格+税 J A N	マルチタイプラベル 500シート ¥11,000+税 4513462391006
---	-----------------------------	---

A4

富士通OASYS・CASIOカシオワードシリーズ対応



12面

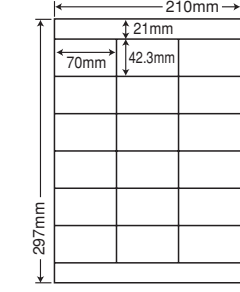
関連商品P27に掲載



ラベルドクター
NeLITE

ナナワード FJA210A (シンプルパック)	種別 入数 本体価格+税 J A N	マルチタイプラベル 500シート ¥11,000+税 4974906326600
--------------------------------------	-----------------------------	---

A4



18面

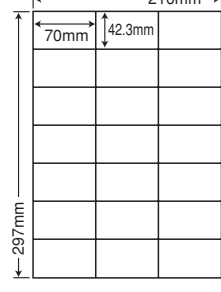
関連商品P21に掲載



ラベルドクター
NeLITE

ナナワード LDZ18PA (シンプルパック)	種別 入数 本体価格+税 J A N	マルチタイプラベル 500シート ¥11,000+税 4974906329700
--------------------------------------	-----------------------------	---

A4



21面

関連商品P20に掲載

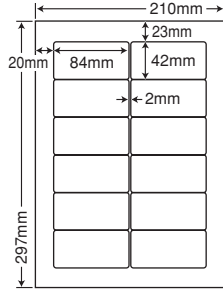


ラベルドクター
NeLITE

ナナワード LDZ21QBA (シンプルパック)	種別 入数 本体価格+税 J A N	マルチタイプラベル 500シート ¥11,000+税 4974906327102
---------------------------------------	-----------------------------	---

A4

SHARP書院シリーズ対応



12面

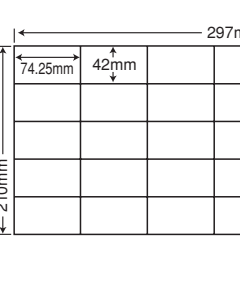
関連商品P28に掲載



ラベルドクター
NeLITE

ナナワード SHC210A (シンプルパック)	種別 入数 本体価格+税 J A N	マルチタイプラベル 500シート ¥12,000+税 4974906327003
--------------------------------------	-----------------------------	---

A4



20面

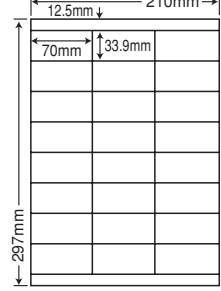
関連商品P44に掲載



ラベルドクター
NeLITE

ナナコビー C20SA (シンプルパック)	種別 入数 本体価格+税 J A N	マルチタイプラベル 500シート ¥11,000+税 4974906326501
------------------------------------	-----------------------------	---

A4



24面

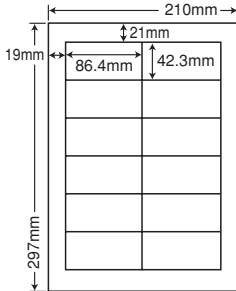
関連商品P19に掲載



ラベルドクター
NeLITE

ナナワード LDZ24UA (シンプルパック)	種別 入数 本体価格+税 J A N	マルチタイプラベル 500シート ¥11,000+税 4974906326808
--------------------------------------	-----------------------------	---

A4



12面

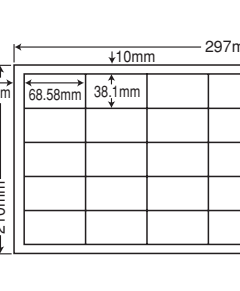
関連商品P65に掲載



ラベルドクター
NeLITE

マルチタイプラベル CL-11A (シンプルパック)	種別 入数 本体価格+税 J A N	マルチタイプラベル 500シート ¥11,000+税 4513462390900
---	-----------------------------	---

A4



20面

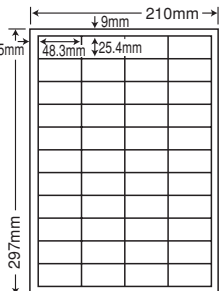
関連商品P44に掲載



ラベルドクター
NeLITE

ナナコビー CD20SA (シンプルパック)	種別 入数 本体価格+税 J A N	マルチタイプラベル 500シート ¥11,000+税 4974906327508
-------------------------------------	-----------------------------	---

A4



44面

関連商品P15に掲載



ラベルドクター
NeLITE

ナナワード LDW44CEA (シンプルパック)	種別 入数 本体価格+税 J A N	マルチタイプラベル 500シート ¥11,000+税 4974906329601
---------------------------------------	-----------------------------	---

ナナワード

ナナコビー

エコロジー再生紙ラベル

カラー・カラー再剥離ラベル

分別処理可能ラベル
医療用ラベル

ナナクリエイト
各種ラベル

訂正ラベル
目隠しラベル

ナナフネスラベル
フィルム・ユボラベル

和紙ラベル

ナナカード・PDRラベル
感熱ローララベル

連続ラベル

商品名検索