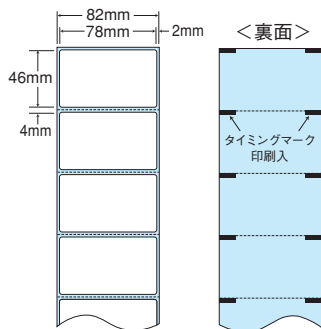


感熱ロールラベル (医療機関向け)



Photo : THR-3F

感熱ロールラベル セパレートタイプ



台紙幅	82mm (ロール)		
ラベルサイズ	78mm×46mm		
面付	ヨコ	タテ	1ロール
	1面	-	1,000枚

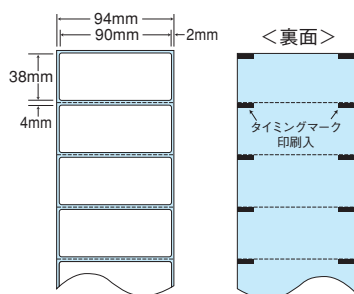
●紙管内径 39~40mm
●巻外径 105mm

出荷時間 注意商品

ラベルドクター **NE LITE**

品番	入数	本体価格+税	JANコード
THR-3D	●1ケース=4巻(4,000枚) ミシン入、裏面タイミングマーク入	¥14,500+税	4513462381106

感熱ロールラベル セパレートタイプ



台紙幅	94mm (ロール)		
ラベルサイズ	90mm×38mm		
面付	ヨコ	タテ	1ロール
	1面	-	1,000枚

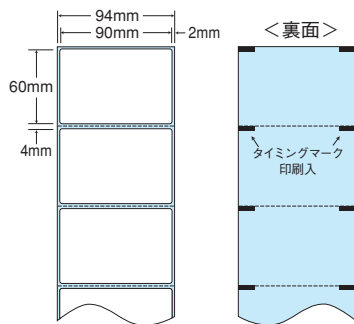
●紙管内径 39~40mm
●巻外径 99mm

出荷時間 注意商品

ラベルドクター **NE LITE**

品番	入数	本体価格+税	JANコード
THR-3E	●1ケース=4巻(4,000枚) ミシン入、裏面タイミングマーク入	¥14,000+税	4513462381205

感熱ロールラベル セパレートタイプ



台紙幅	94mm (ロール)		
ラベルサイズ	90mm×60mm		
面付	ヨコ	タテ	1ロール
	1面	-	780枚

●紙管内径 39~40mm
●巻外径 106mm

出荷時間 注意商品

ラベルドクター **NE LITE**

品番	入数	本体価格+税	JANコード
THR-3F	●1ケース=4巻(3,120枚) ミシン入、裏面タイミングマーク入	¥16,000+税	4513462381601

感熱ロールラベル (医療機関向け)

医療機関向けの感熱ロールラベルを5種類取り揃えました。お薬手帳ラベル、薬袋ラベル、薬歴ラベル、DMラベルなどの用途に合わせてラベルサイズをご確認の上、ご使用ください。サーマルプリンタ対応。リボン、インク、トナーも不要ですので、取り扱いが簡単です。高感度感熱紙を使用していますので、きれいに印字できます。セパレートはブルーグラシンです。

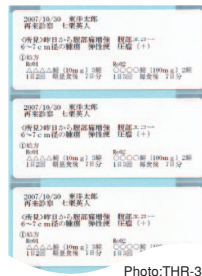


Photo:THR-3E

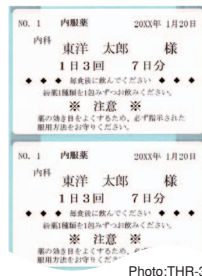
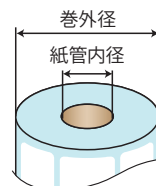
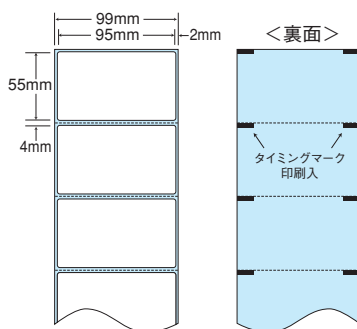


Photo:THR-3F



製品の紙管内径、巻外径寸法は目安として表記しています。

感熱ロールラベル セパレートタイプ



台紙幅	99mm (ロール)		
ラベルサイズ	95mm×55mm		
面付	ヨコ	タテ	1ロール
	1面	-	850枚

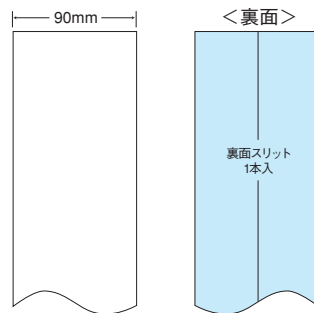
●紙管内径 39~40mm
●巻外径 106mm

出荷時間 注意商品

ラベルドクター **NE LITE**

品番	入数	本体価格+税	JANコード
THR-3G	●1ケース=4巻(3,400枚) ミシン入、裏面タイミングマーク入	¥16,000+税	4513462381403

感熱ロールラベル 連続タイプ



台紙幅	90mm (ロール)		
ラベルサイズ	90mm×長さ50m		
面付	ヨコ	タテ	1ロール
	-	-	-

●紙管内径 39~40mm
●巻外径 106mm

出荷時間 注意商品

裏面スリット 1本入

品番	入数	本体価格+税	JANコード
THR-3H	●1ケース=4巻 ノークットロール、裏面スリット1本入	¥15,000+税	4513462385104

ナナワード

ナナコピー

エコロジー再生紙ラベル

カラー・ミシン入ラベル・カラー・ミシン入ラベル

分別処理可能ラベル・医療用ラベル

ナナクリエイト各種ラベル

目隠しラベル

ナナクリエイトフィルム・ユボラベル

和紙ラベル

ナナカード・PDRラベル・感熱ロールラベル

連続ラベル

商品名検索