

ナナワード

ナナコピー

エコロジー再生紙ラベル

カラー・カラー再剥離ラベル

分別処理可能製薬ラベル
医療用ラベル

ナナクリエイト
各種ラベル

訂正ラベル
目隠しラベル

ナナフネスラベル
フィルム・ユボラベル

和紙ラベル

ナナカード・P.D.ラベル
感熱ロールラベル

連続ラベル

商品名検索

大量に使える、余分な包装をなくした業務用パックです。

シンプルパック

マルチタイプラベル 500シート入

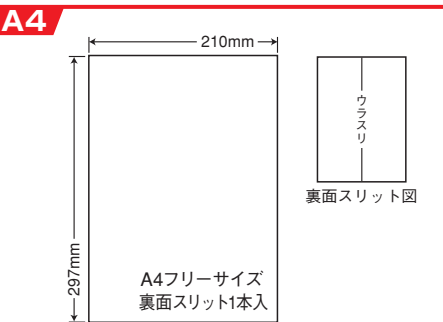
一度に大量に使用し、余ったラベルを長期保管する必要がない場合のご用途に無駄な包装をなくした1箱500シート入りの商品です。

◎類似した商品名および、同じ入数の商品がございます。
ご注文の際は、品番に加えて「シンプルパック」とご指定ください。



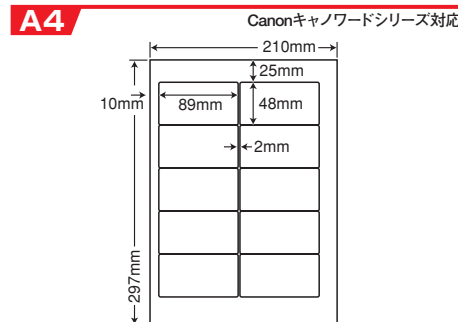
Photo : LDW12PA

100シート単位で袋入りの商品もございます。



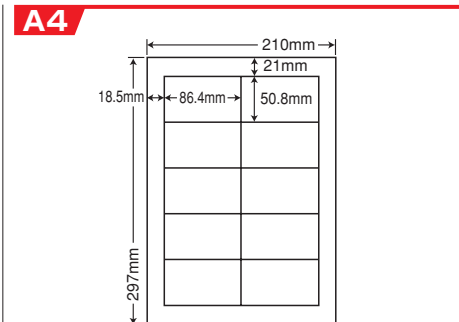
1面 関連商品P65に掲載 シンプルパック GPN掲載 マルチ PFC 55 熱転写 ラベルドクター NeLITE 対応

マルチタイプラベル CL-7A (シンプルパック)	種別 入数 本体価格+税 J A N	マルチタイプラベル 500シート ¥10,500+税 4513462383902
----------------------------------------	-----------------------------	---------------------------------------------------



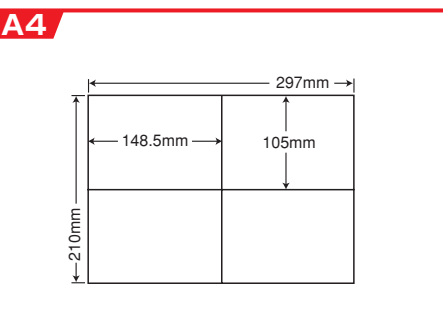
10面 関連商品P31に掲載 シンプルパック GPN掲載 マルチ PFC 55 熱転写 ラベルドクター NeLITE 対応

ナナワード CNA210A (シンプルパック)	種別 入数 本体価格+税 J A N	マルチタイプラベル 500シート ¥11,000+税 4974906329809
--------------------------------------	-----------------------------	---------------------------------------------------



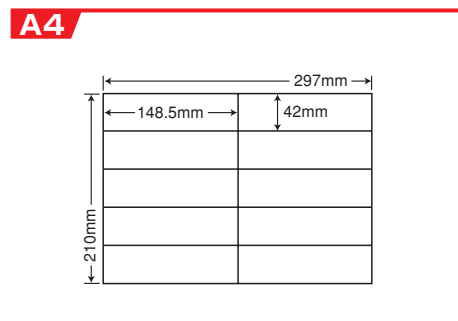
10面 関連商品P30に掲載 シンプルパック GPN掲載 マルチ PFC 55 熱転写 ラベルドクター NeLITE 対応

ナナワード LDW10MBA (シンプルパック)	種別 入数 本体価格+税 J A N	マルチタイプラベル 500シート ¥11,000+税 4974906327706
---------------------------------------	-----------------------------	---------------------------------------------------



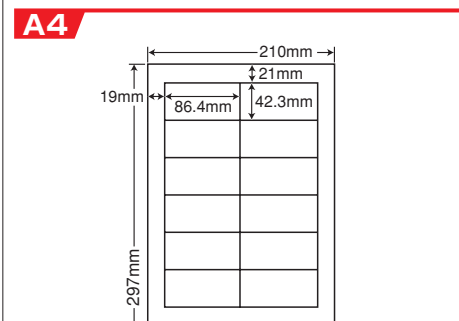
4面 関連商品P41に掲載 シンプルパック GPN掲載 マルチ PFC 55 熱転写 ラベルドクター NeLITE 対応

ナナコピー C4 iA (シンプルパック)	種別 入数 本体価格+税 J A N	マルチタイプラベル 500シート ¥11,000+税 4974906326709
------------------------------------	-----------------------------	---------------------------------------------------



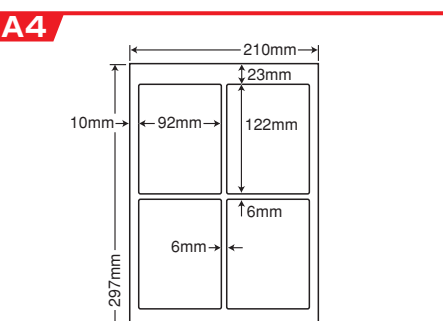
10面 関連商品P42に掲載 シンプルパック GPN掲載 マルチ PFC 55 熱転写 ラベルドクター NeLITE 対応

ナナコピー C10 iA (シンプルパック)	種別 入数 本体価格+税 J A N	マルチタイプラベル 500シート ¥13,500+税 4974906329908
-------------------------------------	-----------------------------	---------------------------------------------------



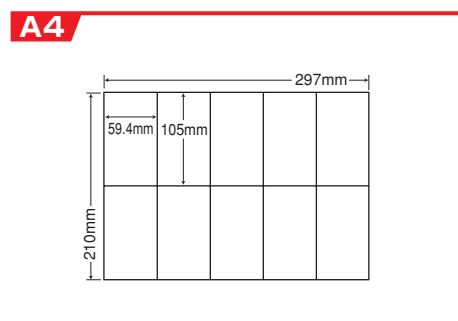
12面 関連商品P25に掲載 シンプルパック GPN掲載 マルチ PFC 55 熱転写 ラベルドクター NeLITE 対応

ナナワード LDW12PA (シンプルパック)	種別 入数 本体価格+税 J A N	マルチタイプラベル 500シート ¥11,000+税 4974906326402
--------------------------------------	-----------------------------	---------------------------------------------------



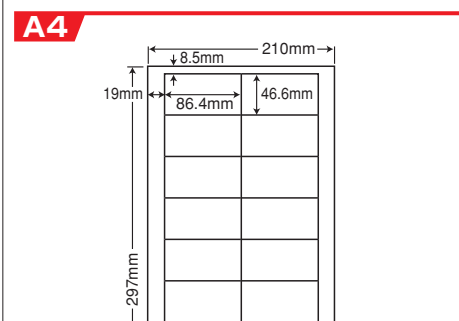
4面 関連商品P35に掲載 シンプルパック GPN掲載 マルチ PFC 55 熱転写 ラベルドクター NeLITE 対応

ナナワード LDW4 iBA (シンプルパック)	種別 入数 本体価格+税 J A N	マルチタイプラベル 500シート ¥13,500+税 4974906327607
---------------------------------------	-----------------------------	---------------------------------------------------



10面 関連商品P43に掲載 シンプルパック GPN掲載 マルチ PFC 55 熱転写 ラベルドクター NeLITE 対応

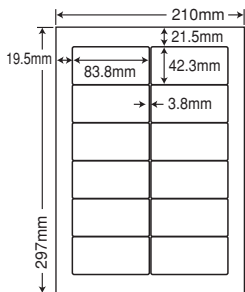
ナナコピー C10MA (シンプルパック)	種別 入数 本体価格+税 J A N	マルチタイプラベル 500シート ¥11,000+税 4974906327201
------------------------------------	-----------------------------	---------------------------------------------------



12面 関連商品P25に掲載 シンプルパック GPN掲載 マルチ PFC 55 熱転写 ラベルドクター NeLITE 対応

ナナワード LDW12PBA (シンプルパック)	種別 入数 本体価格+税 J A N	マルチタイプラベル 500シート ¥11,000+税 4974906327409
---------------------------------------	-----------------------------	---------------------------------------------------

A4



12面

関連商品P26に掲載

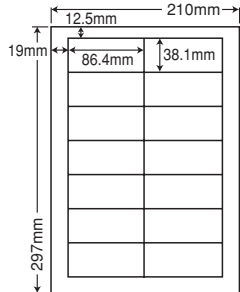


ラベルドクター
NeLITE 対応

ナナワード
LDW12PGA
(シンプルパック)

種別	マルチタイプラベル
入数	500シート
本体価格+税	¥11,000+税
J A N	4974906326907

A4



14面

関連商品P24に掲載

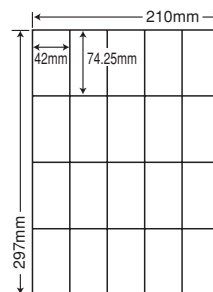


ラベルドクター
NeLITE 対応

ナナワード
LDW14QA
(シンプルパック)

種別	マルチタイプラベル
入数	500シート
本体価格+税	¥11,000+税
J A N	4974906327300

A4



20面

関連商品P68に掲載



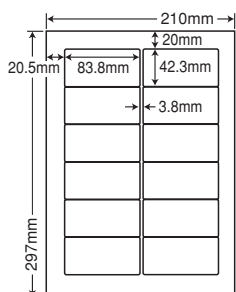
ラベルドクター
NeLITE 対応

マルチタイプラベル
CL-22A
(シンプルパック)

種別	マルチタイプラベル
入数	500シート
本体価格+税	¥11,000+税
J A N	4513462391006

A4

富士通OASYS・CASIOカシオワードシリーズ対応



12面

関連商品P28に掲載

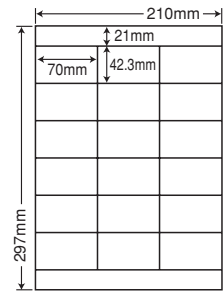


ラベルドクター
NeLITE 対応

ナナワード
FJA210A
(シンプルパック)

種別	マルチタイプラベル
入数	500シート
本体価格+税	¥11,000+税
J A N	4974906326600

A4



18面

関連商品P21に掲載

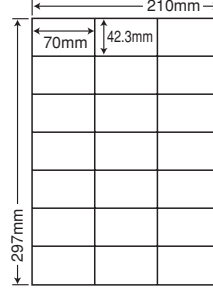


ラベルドクター
NeLITE 対応

ナナワード
LDZ18PA
(シンプルパック)

種別	マルチタイプラベル
入数	500シート
本体価格+税	¥11,000+税
J A N	4974906329700

A4



21面

関連商品P20に掲載



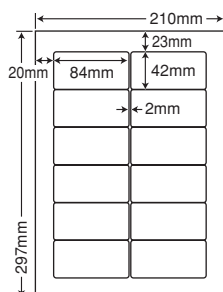
ラベルドクター
NeLITE 対応

ナナワード
LDZ21QBA
(シンプルパック)

種別	マルチタイプラベル
入数	500シート
本体価格+税	¥11,000+税
J A N	4974906327102

A4

SHARP書院シリーズ対応



12面

関連商品P29に掲載

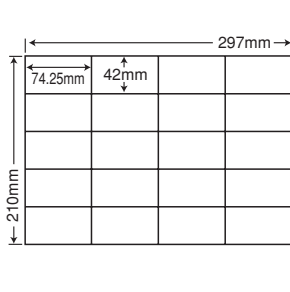


ラベルドクター
NeLITE 対応

ナナワード
SHC210A
(シンプルパック)

種別	マルチタイプラベル
入数	500シート
本体価格+税	¥12,000+税
J A N	4974906327003

A4



20面

関連商品P45に掲載

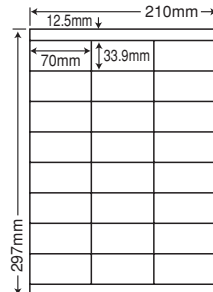


ラベルドクター
NeLITE 対応

ナナワード
C20SA
(シンプルパック)

種別	マルチタイプラベル
入数	500シート
本体価格+税	¥11,000+税
J A N	4974906326501

A4



24面

関連商品P19に掲載

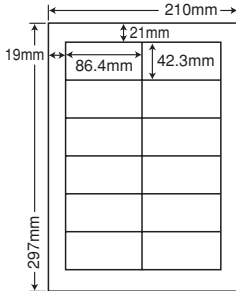


ラベルドクター
NeLITE 対応

ナナワード
LDZ24UA
(シンプルパック)

種別	マルチタイプラベル
入数	500シート
本体価格+税	¥11,000+税
J A N	4974906326808

A4



12面

関連商品P66に掲載

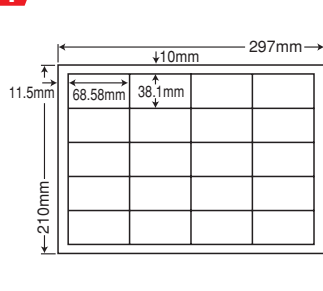


ラベルドクター
NeLITE 対応

マルチタイプラベル
CL-11A
(シンプルパック)

種別	マルチタイプラベル
入数	500シート
本体価格+税	¥11,000+税
J A N	4513462390900

A4



20面

関連商品P45に掲載

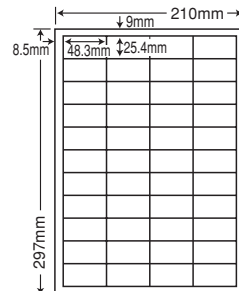


ラベルドクター
NeLITE 対応

ナナワード
CD20SA
(シンプルパック)

種別	マルチタイプラベル
入数	500シート
本体価格+税	¥11,000+税
J A N	4974906327508

A4



44面

関連商品P16に掲載



ラベルドクター
NeLITE 対応

ナナワード
LDW44CEA
(シンプルパック)

種別	マルチタイプラベル
入数	500シート
本体価格+税	¥11,000+税
J A N	4974906329601

ナナワード

ナナコピー

エコロジー再生紙ラベル

カラー・カラー再剥離ラベル

分別処理可能ラベル
医療用ラベル

ナナクリエイト
各種ラベル

訂正ラベル
目隠しラベル

ナナフネスラベル
フィルム・ユボラベル

和紙ラベル

ナナカード・PDRラベル
感熱ローララベル

連続ラベル

商品名検索