

ナナワード

ナナコピー

エコロジー再生紙ラベル

カラー・カラー・再剥離ラベル

分別処理可能再剥離ラベル・医療用ラベル

ナナクリエイト各種ラベル

目止用ラベル

フィルム・ユボラベル

和紙ラベル

保護フィルム・ナナカード

連続ラベル

商品名検索

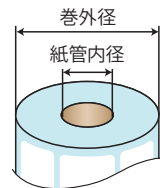
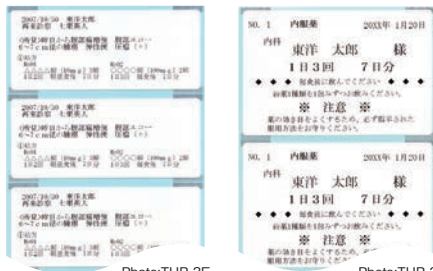
感熱ロールラベル (医療機関向け)



Photo : THR-3F

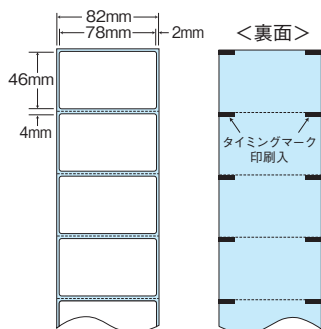
感熱ロールラベル (医療機関向け)

医療機関向けの感熱ロールラベルを5種類取り揃えました。お薬手帳ラベル、薬袋ラベル、薬歴ラベル、DMラベルなどの用途に合わせてラベルサイズをご確認の上、ご使用ください。サーマルプリンタ対応。リボン、インク、トナーも不要ですので、取り扱いが簡単です。高感度感熱紙を使用していますので、きれいに印字できます。セパレータはブルーグラスインです。



製品の紙管内径、巻外径寸法は目安として表記しています。

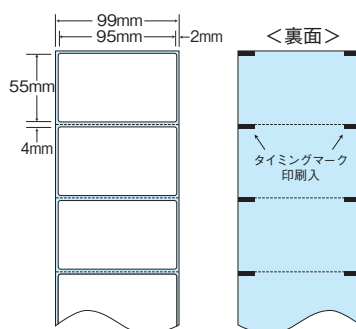
感熱ロールラベル セパレートタイプ



台紙幅	82mm (ロール)
ラベルサイズ	78mm×46mm
面付	ヨコ 1 面付 1,000枚

- 紙管内径 39~40mm
- 巻外径 105mm

感熱ロールラベル セパレートタイプ



台紙幅	99mm (ロール)
ラベルサイズ	95mm×55mm
面付	ヨコ 1 面付 850枚

- 紙管内径 39~40mm
- 巻外径 106mm

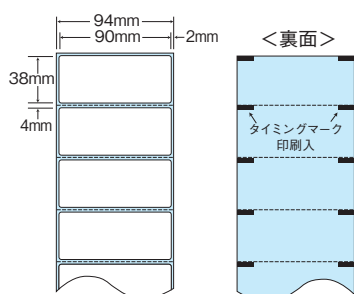
品番	入数	本体価格+税	JANコード
THR-3D	●1ケース=4巻(4,000枚)	価格表9ページ	4513462381106

ミシン入、裏面タイミングマーク入

品番	入数	本体価格+税	JANコード
THR-3G	●1ケース=4巻(3,400枚)	価格表9ページ	4513462381403

ミシン入、裏面タイミングマーク入

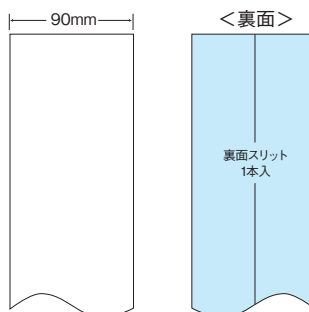
感熱ロールラベル セパレートタイプ



台紙幅	94mm (ロール)
ラベルサイズ	90mm×38mm
面付	ヨコ 1 面付 1,000枚

- 紙管内径 39~40mm
- 巻外径 99mm

感熱ロールラベル 連続タイプ



台紙幅	90mm (ロール)
ラベルサイズ	90mm×長さ50mm
面付	ヨコ 1 面付 -

- 紙管内径 39~40mm
- 巻外径 106mm

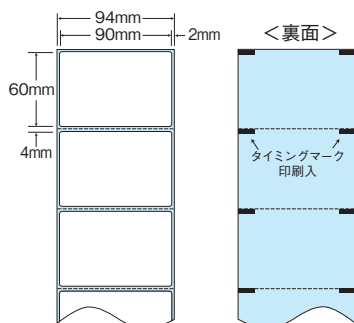
品番	入数	本体価格+税	JANコード
THR-3E	●1ケース=4巻(4,000枚)	価格表9ページ	4513462381205

ミシン入、裏面タイミングマーク入

品番	入数	本体価格+税	JANコード
THR-3H	●1ケース=4巻	価格表9ページ	4513462385104

ノークットロール、裏面スリット1本入

感熱ロールラベル セパレートタイプ



台紙幅	94mm (ロール)
ラベルサイズ	90mm×60mm
面付	ヨコ 1 面付 780枚

- 紙管内径 39~40mm
- 巻外径 106mm

品番	入数	本体価格+税	JANコード
THR-3F	●1ケース=4巻(3,120枚)	価格表9ページ	4513462381601

ミシン入、裏面タイミングマーク入