

大量に使え、余分な包装をなくした業務用パックです。

シンプルパック

マルチタイプラベル 500シート入

一度に大量に使用し、余ったラベルを長期保管する必要がない場合のご用途に無駄な包装をなくした1箱500シート入りの商品です。

◎類似した商品名および、同じ入数の商品がございます。
ご注文の際は、品番に加えて「シンプルパック」とご指定ください。



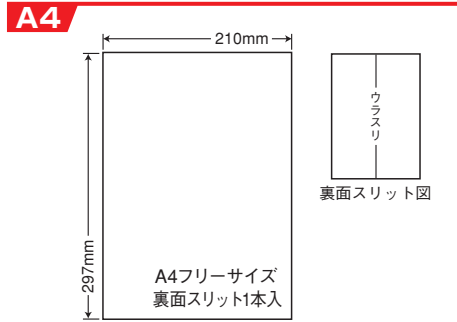
GPN 掲載 マルチ PFC 55 熱転写

インクジェットプリンター
レーザープリンター
カラーコピー機
熱転写プリンター 対応

Photo : LDW12PA

100シート単位で袋入りの商品もございます。

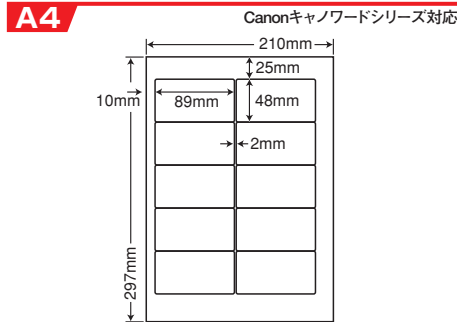
Photo : LDW12PA



1面 関連商品P69に掲載

シンプルパック GPN 掲載 マルチ PFC 55 熱転写 ラベルドクター NE LITE 対応

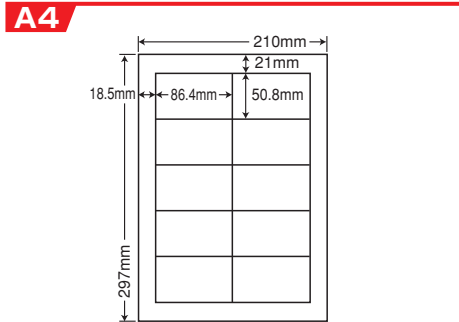
マルチタイプラベル CL-7A (シンプルパック)	種別 入数 本体価格+税	マルチタイプラベル 500シート ¥10,500+税 4513462383902
	J A N	



10面 関連商品P31に掲載

シンプルパック GPN 掲載 マルチ PFC 55 熱転写 ラベルドクター NE LITE 対応

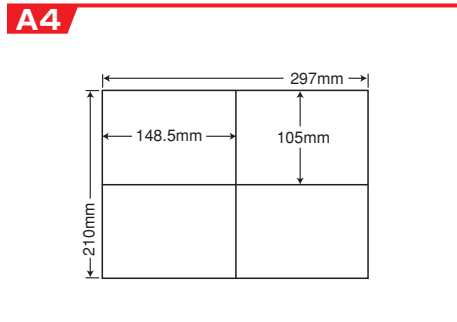
ナナワード CNA210A (シンプルパック)	種別 入数 本体価格+税	マルチタイプラベル 500シート ¥11,000+税 4974906329809
	J A N	



10面 関連商品P30に掲載

シンプルパック GPN 掲載 マルチ PFC 55 熱転写 ラベルドクター NE LITE 対応

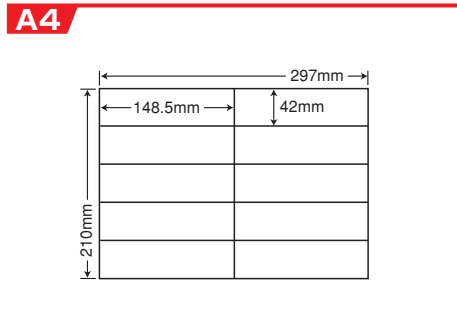
ナナワード LDW10MBA (シンプルパック)	種別 入数 本体価格+税	マルチタイプラベル 500シート ¥11,000+税 4974906327706
	J A N	



4面 関連商品P41に掲載

シンプルパック GPN 掲載 マルチ PFC 55 熱転写 ラベルドクター NE LITE 対応

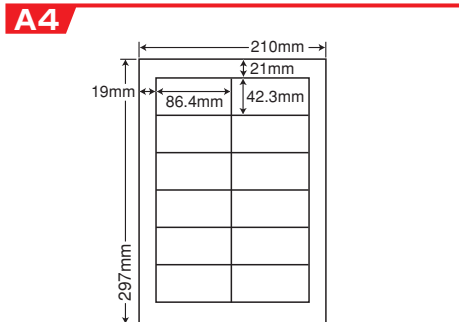
ナナコピー C4 iA (シンプルパック)	種別 入数 本体価格+税	マルチタイプラベル 500シート ¥11,000+税 4974906326709
	J A N	



10面 関連商品P42に掲載

シンプルパック GPN 掲載 マルチ PFC 55 熱転写 ラベルドクター NE LITE 対応

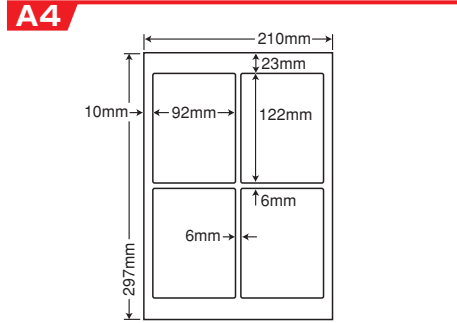
ナナコピー C10 iA (シンプルパック)	種別 入数 本体価格+税	マルチタイプラベル 500シート ¥13,500+税 4974906329808
	J A N	



12面 関連商品P25に掲載

シンプルパック GPN 掲載 マルチ PFC 55 熱転写 ラベルドクター NE LITE 対応

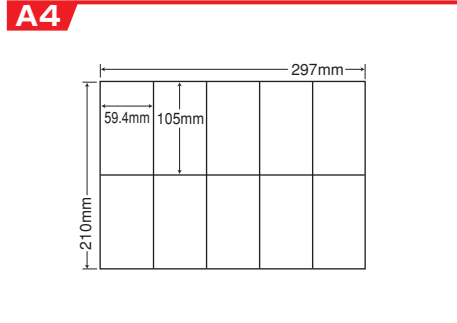
ナナワード LDW12PA (シンプルパック)	種別 入数 本体価格+税	マルチタイプラベル 500シート ¥11,000+税 4974906326402
	J A N	



4面 関連商品P35に掲載

シンプルパック GPN 掲載 マルチ PFC 55 熱転写 ラベルドクター NE LITE 対応

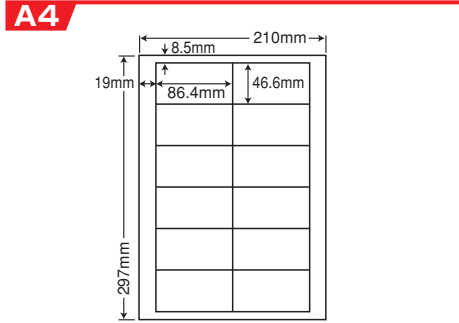
ナナワード LDW4 iBA (シンプルパック)	種別 入数 本体価格+税	マルチタイプラベル 500シート ¥13,500+税 4974906327607
	J A N	



10面 関連商品P43に掲載

シンプルパック GPN 掲載 マルチ PFC 55 熱転写 ラベルドクター NE LITE 対応

ナナコピー C10MA (シンプルパック)	種別 入数 本体価格+税	マルチタイプラベル 500シート ¥11,000+税 4974906327201
	J A N	



12面 関連商品P25に掲載

シンプルパック GPN 掲載 マルチ PFC 55 熱転写 ラベルドクター NE LITE 対応

ナナワード LDW12PBA (シンプルパック)	種別 入数 本体価格+税	マルチタイプラベル 500シート ¥11,000+税 4974906327409
	J A N	

ナナワード
ナナコピー
エコロジー再生紙ラベル
森林認証製品
エロジオン防止ラベル
カラーカラー再剥離ラベル
ミシン入ラベル
カラーカラー再剥離ラベル
分別処理可能ラベル
医療用ラベル
ナナクリエイティブ
各種ラベル
訂正ラベル
目隠しラベル
ナナタフネスラベル
フィルム・ユボラベル
和紙ラベル
ナナカード・PDRラベル
感熱ロールラベル
連続ラベル
商品名検索

A4

関連商品P26に掲載
ラベルドクター
NE LITE 対応

12面

ナナワード **LDW12PGA**
(シンプルパック)

種別	マルチタイプラベル
入数	500シート
本体価格+税	¥11,000+税
JAN	4974906326907

A4

関連商品P24に掲載
ラベルドクター
NE LITE 対応

14面

ナナワード **LDW14QA**
(シンプルパック)

種別	マルチタイプラベル
入数	500シート
本体価格+税	¥11,000+税
JAN	4974906327300

A4

関連商品P72に掲載
ラベルドクター
NE LITE 対応

20面

マルチタイプラベル **CL-22A**
(シンプルパック)

種別	マルチタイプラベル
入数	500シート
本体価格+税	¥11,000+税
JAN	4513462391006

A4 富士通OASYS・CASIOカシオワードシリーズ対応

関連商品P28に掲載
ラベルドクター
NE LITE 対応

12面

ナナワード **FJA210A**
(シンプルパック)

種別	マルチタイプラベル
入数	500シート
本体価格+税	¥11,000+税
JAN	4974906326600

A4

関連商品P21に掲載
ラベルドクター
NE LITE 対応

18面

ナナワード **LDZ18PA**
(シンプルパック)

種別	マルチタイプラベル
入数	500シート
本体価格+税	¥11,000+税
JAN	4974906327300

A4

関連商品P20に掲載
ラベルドクター
NE LITE 対応

21面

ナナワード **LDZ21QBA**
(シンプルパック)

種別	マルチタイプラベル
入数	500シート
本体価格+税	¥11,000+税
JAN	4974906327102

A4 SHARP書院シリーズ対応

関連商品P29に掲載
ラベルドクター
NE LITE 対応

12面

ナナワード **SHC210A**
(シンプルパック)

種別	マルチタイプラベル
入数	500シート
本体価格+税	¥12,000+税
JAN	4974906327003

A4

関連商品P45に掲載
ラベルドクター
NE LITE 対応

20面

ナナコピー **C20SA**
(シンプルパック)

種別	マルチタイプラベル
入数	500シート
本体価格+税	¥11,000+税
JAN	4974906326501

A4

関連商品P19に掲載
ラベルドクター
NE LITE 対応

24面

ナナワード **LDZ24UA**
(シンプルパック)

種別	マルチタイプラベル
入数	500シート
本体価格+税	¥11,000+税
JAN	4974906326808

A4

関連商品P70に掲載
ラベルドクター
NE LITE 対応

12面

マルチタイプラベル **CL-11A**
(シンプルパック)

種別	マルチタイプラベル
入数	500シート
本体価格+税	¥11,000+税
JAN	4513462390900

A4

関連商品P45に掲載
ラベルドクター
NE LITE 対応

20面

ナナコピー **CD20SA**
(シンプルパック)

種別	マルチタイプラベル
入数	500シート
本体価格+税	¥11,000+税
JAN	4974906327508

A4

関連商品P16に掲載
ラベルドクター
NE LITE 対応

44面

ナナワード **LDW44CEA**
(シンプルパック)

種別	マルチタイプラベル
入数	500シート
本体価格+税	¥11,000+税
JAN	4974906329601

ナナワード
ナナコピー
エコロジー再生紙ラベル
森林認証製品
エロジオン防止ラベル
カラー・カラー再生ラベル
分別処理可能再生ラベル
医療用ラベル
ナナクリエイト
各種ラベル
訂正ラベル
目隠しラベル
ナナクワネスラベル
フィルム・ユボラベル
和紙ラベル
ナナカード・PDLラベル
感熱ロールラベル
連続ラベル
商品名検索