

ナナワード

ナナコピー

エコロジー再生紙ラベル  
森林認証製品

ミシン入ラベル・  
カラー・カラー再剥離ラベル

分別可能な印刷ラベル・  
医療用ラベル

ナナクリエイト  
各種ラベル

訂正ラベル  
目隠しラベル

ナナタフネスラベル・  
フィルム・ユボラベル

和紙ラベル

ナナカード・PDLラベル・  
感熱ロールラベル

連続ラベル

商品名検索

# 感熱ロールラベル (医療機関向け)



Photo : THR-3F

## 感熱ロールラベル (医療機関向け)

医療機関向けの感熱ロールラベルを5種類取り揃えました。  
お薬手帳ラベル、薬袋ラベル、薬歴ラベル、DMラベルなどの用途に合わせてラベルサイズ  
をご確認の上、ご使用ください。  
サーマルプリンタ対応。リボン、インク、トナーも不要ですので、取り扱いが簡単です。  
高感度感熱紙を使用していますので、きれいに印字できます。  
セパレートはブルーグラシンです。

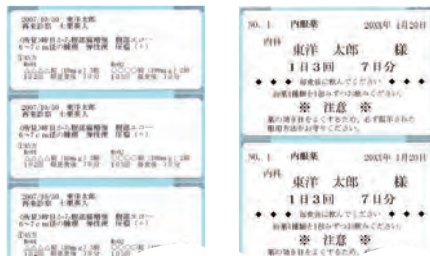
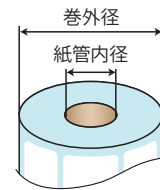


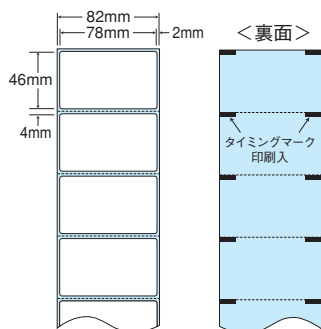
Photo:THR-3E

Photo:THR-3F



製品の紙管内径、巻外  
径寸法は目安として表  
記しています。

### 感熱ロールラベル セパレートタイプ



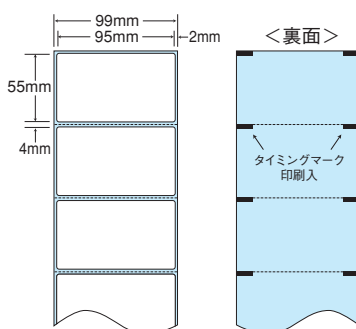
台紙幅	82mm (ロール)
ラベル サイズ	78mm×46mm
面付	ヨコ タテ 1ロール
	1面 - 1,000枚

- 紙管内径 39~40mm
- 巻外径 105mm



品番	入数	本体価格+税	JANコード
THR-3D	●1ケース=4巻(4,000枚) ミシン入、裏面タイミングマーク入	¥14,500+税	4513462381106

### 感熱ロールラベル セパレートタイプ



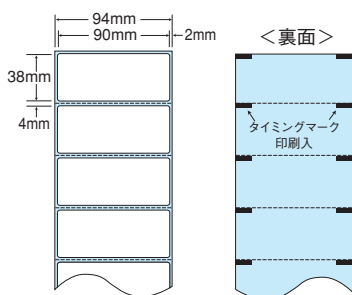
台紙幅	99mm (ロール)
ラベル サイズ	95mm×55mm
面付	ヨコ タテ 1ロール
	1面 - 850枚

- 紙管内径 39~40mm
- 巻外径 106mm



品番	入数	本体価格+税	JANコード
THR-3G	●1ケース=4巻(3,400枚) ミシン入、裏面タイミングマーク入	¥16,000+税	4513462381403

### 感熱ロールラベル セパレートタイプ



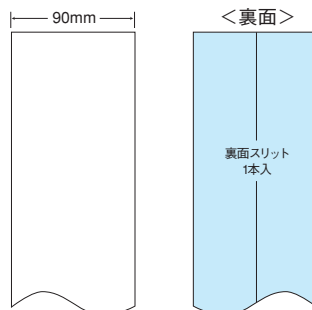
台紙幅	94mm (ロール)
ラベル サイズ	90mm×38mm
面付	ヨコ タテ 1ロール
	1面 - 1,000枚

- 紙管内径 39~40mm
- 巻外径 99mm



品番	入数	本体価格+税	JANコード
THR-3E	●1ケース=4巻(4,000枚) ミシン入、裏面タイミングマーク入	¥14,000+税	4513462381205

### 感熱ロールラベル 連続タイプ

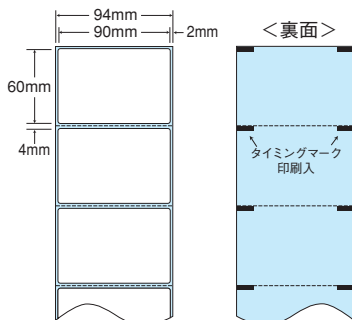


台紙幅	90mm (ロール)
ラベル サイズ	90mm×長さ50m
面付	ヨコ タテ 1ロール
	- - -

- 紙管内径 39~40mm
- 巻外径 106mm

品番	入数	本体価格+税	JANコード
THR-3H	●1ケース=4巻 ノークットロール、裏面スリット1本入	¥15,000+税	4513462385104

### 感熱ロールラベル セパレートタイプ



台紙幅	94mm (ロール)
ラベル サイズ	90mm×60mm
面付	ヨコ タテ 1ロール
	1面 - 780枚

- 紙管内径 39~40mm
- 巻外径 106mm



品番	入数	本体価格+税	JANコード
THR-3F	●1ケース=4巻(3,120枚) ミシン入、裏面タイミングマーク入	¥16,000+税	4513462381601