

感熱ロールラベル (医療機関向け)



Photo: THR-3F

感熱ロールラベル (医療機関向け)

医療機関向けの感熱ロールラベルを5種類取り揃えました。お薬手帳ラベル、薬袋ラベル、薬歴ラベル、DMラベルなどの用途に合わせてラベルサイズをご確認の上、ご使用ください。サーマルプリンタ対応。リボン、インク、トナーも不要ですので、取り扱いが簡単です。高感度感熱紙を使用していますので、きれいに印字できます。セパレートタイプはブルーグラシンです。

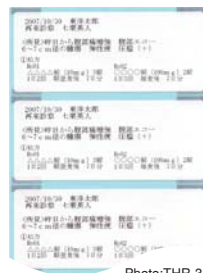


Photo:THR-3E

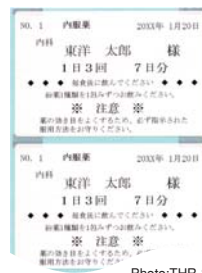
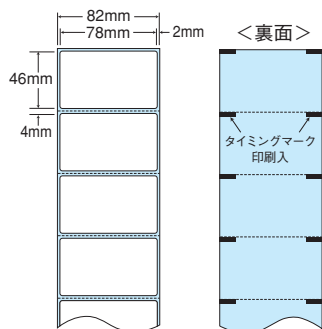


Photo:THR-3F

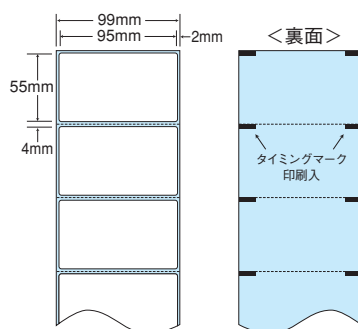
感熱ロールラベル セパレートタイプ



台紙幅	82mm (ロール)
ラベルサイズ	78mm×46mm
面付	ヨコ タテ 1ロール
	1面 - 1,000枚



感熱ロールラベル セパレートタイプ



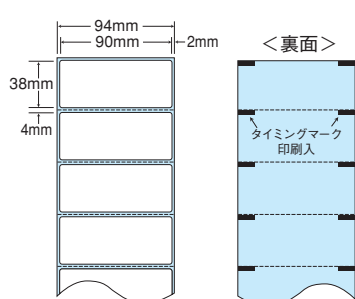
台紙幅	99mm (ロール)
ラベルサイズ	95mm×55mm
面付	ヨコ タテ 1ロール
	1面 - 850枚



品番	入数	本体価格 (税込価格)	JANコード
THR-3D	●1ケース=4巻 (4,000枚)	¥14,500 (¥15,225)	4513462381106
ミシン入、裏面タイミングマーク入			

品番	入数	本体価格 (税込価格)	JANコード
THR-3G	●1ケース=4巻 (3,400枚)	¥16,000 (¥16,800)	4513462381403
ミシン入、裏面タイミングマーク入			

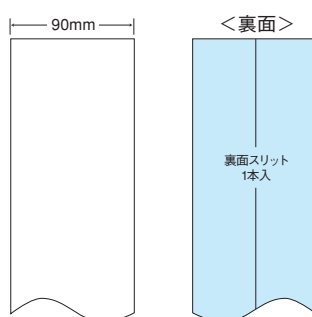
感熱ロールラベル セパレートタイプ



台紙幅	94mm (ロール)
ラベルサイズ	90mm×38mm
面付	ヨコ タテ 1ロール
	1面 - 1,000枚



感熱ロールラベル 連続タイプ



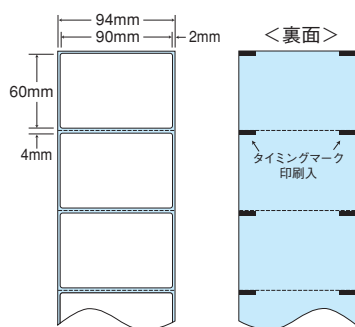
台紙幅	90mm (ロール)
ラベルサイズ	90mm×長さ50m
面付	ヨコ タテ 1ロール
	- - -



品番	入数	本体価格 (税込価格)	JANコード
THR-3E	●1ケース=4巻 (4,000枚)	¥14,000 (¥14,700)	4513462381205
ミシン入、裏面タイミングマーク入			

品番	入数	本体価格 (税込価格)	JANコード
THR-3H	●1ケース=4巻	¥15,000 (¥15,750)	4513462385104
ノークットロール、裏面スリット1本入			

感熱ロールラベル セパレートタイプ



台紙幅	94mm (ロール)
ラベルサイズ	90mm×60mm
面付	ヨコ タテ 1ロール
	1面 - 780枚



品番	入数	本体価格 (税込価格)	JANコード
THR-3F	●1ケース=4巻 (3,120枚)	¥16,000 (¥16,800)	4513462381601
ミシン入、裏面タイミングマーク入			

ナナワード

ナナコピー

エコロジー
再生紙ラベル

ナナタフネスラベル

医療用ラベル
各種ラベル

ナナクリエイト
はがきサイズラベル

ナナクリエイト
A5 A4 サイズラベル

ナナクリエイト
各種ラベル・カード

ナナフォーム

各種ラベル